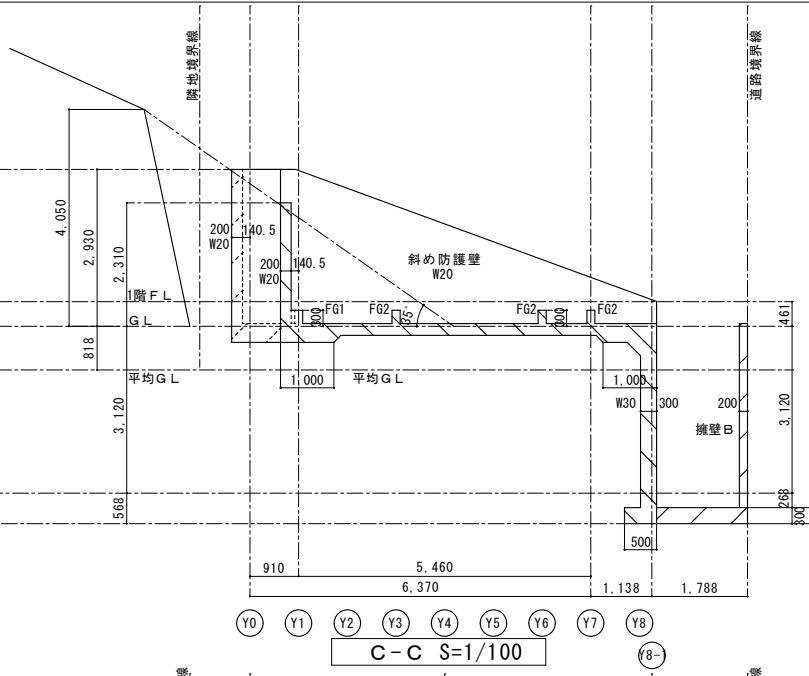
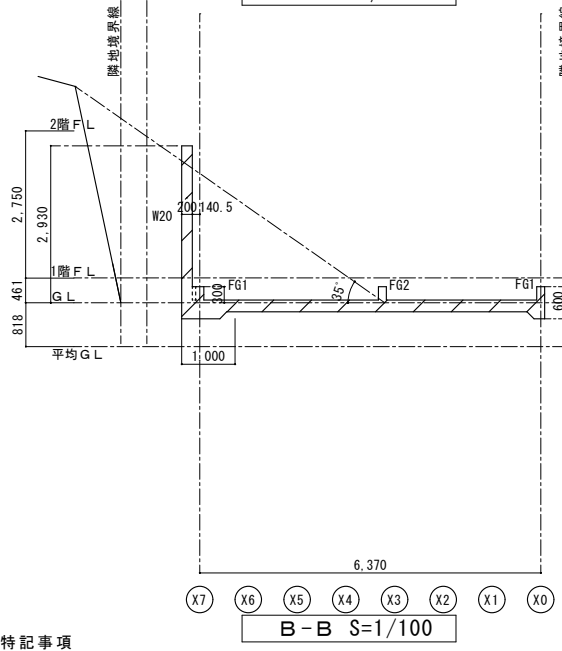


A-A S=1/100

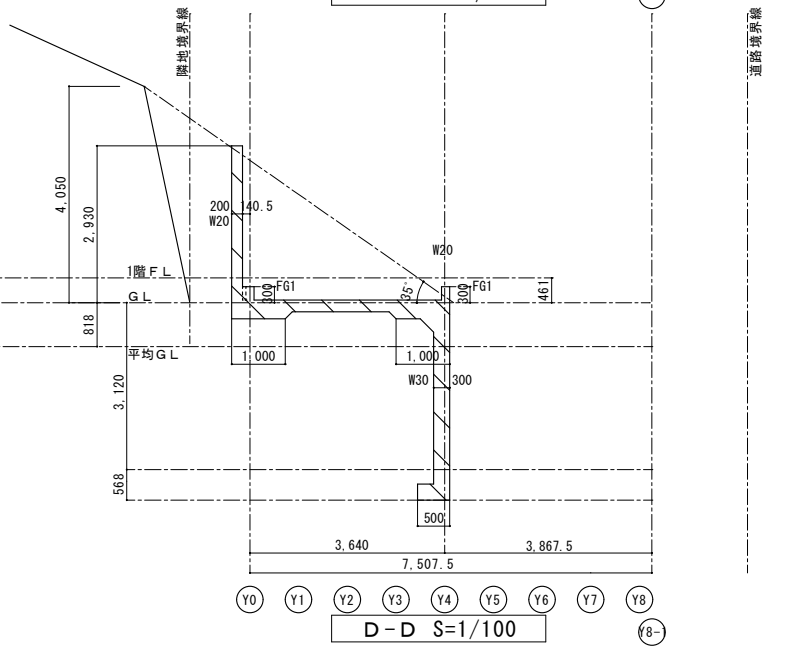
A'-A' S=1/100



C-C S=1/100



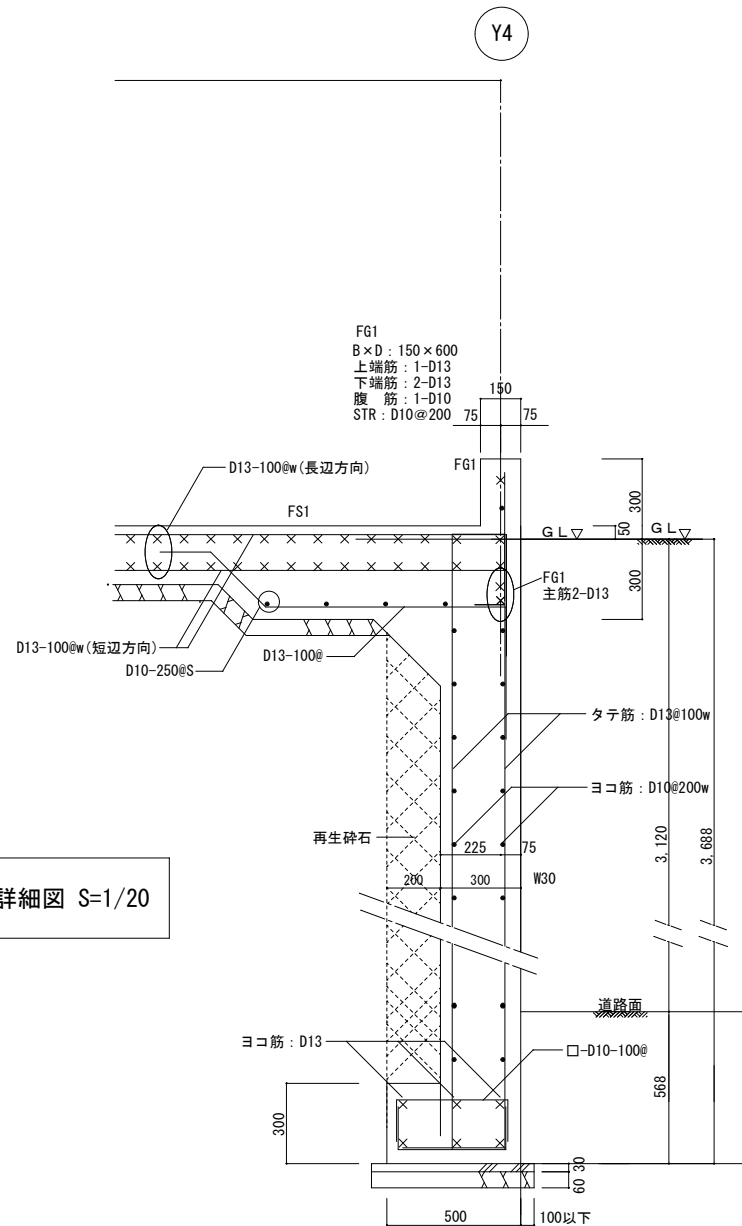
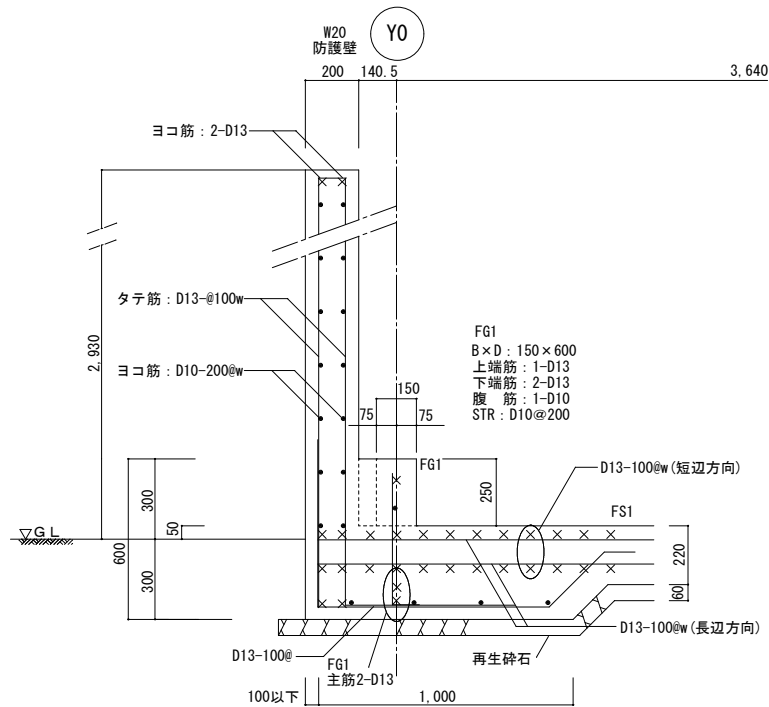
B-B S=1/100



D-D S=1/100

- 特記事項
- ・長期地耐力 $f_e = 89.0 \text{KN/m}^2$ 。
 - ・水抜き穴は、75mm以上の硬質塩ビパイプとし、3m²に1カ所以上設置する。
 - ・引張り鉄筋の定着される部分の長さは、その径の40倍以上とする。

株式会社エヌ・エフ・シー 一級建築士事務所 都知事登録第55040号 東京都新宿区西新宿7-22-37ストーク西新宿福星ビル5F 一級建築士 大臣登録第288119号 野口文寿	工事名称	縮尺	図番
	図面名称	1/100	S-05
	軸組図	日付	



D-D 断面配筋詳細図 S=1/20

- 特記事項
- ・長期地耐力 $f_e = 89.0 \text{ kN/m}^2$ 。
 - ・水抜き穴は、75mm以上の硬質塩ビパイプとし、3㎡に1カ所以上設置する。
 - ・引張り鉄筋の定着される部分の長さは、その径の40倍以上とする。

株式会社エヌ・エフ・シー 一級建築士事務所 都知事登録第55040号 東京都新宿区西新宿7-22-37ストーク西新宿福星ビル5F 一級建築士 大臣登録第288119号 野口文寿	工事名称	縮尺	図番
	図面名称	1/20	S-10
	基礎配筋リスト	日付	