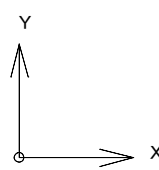
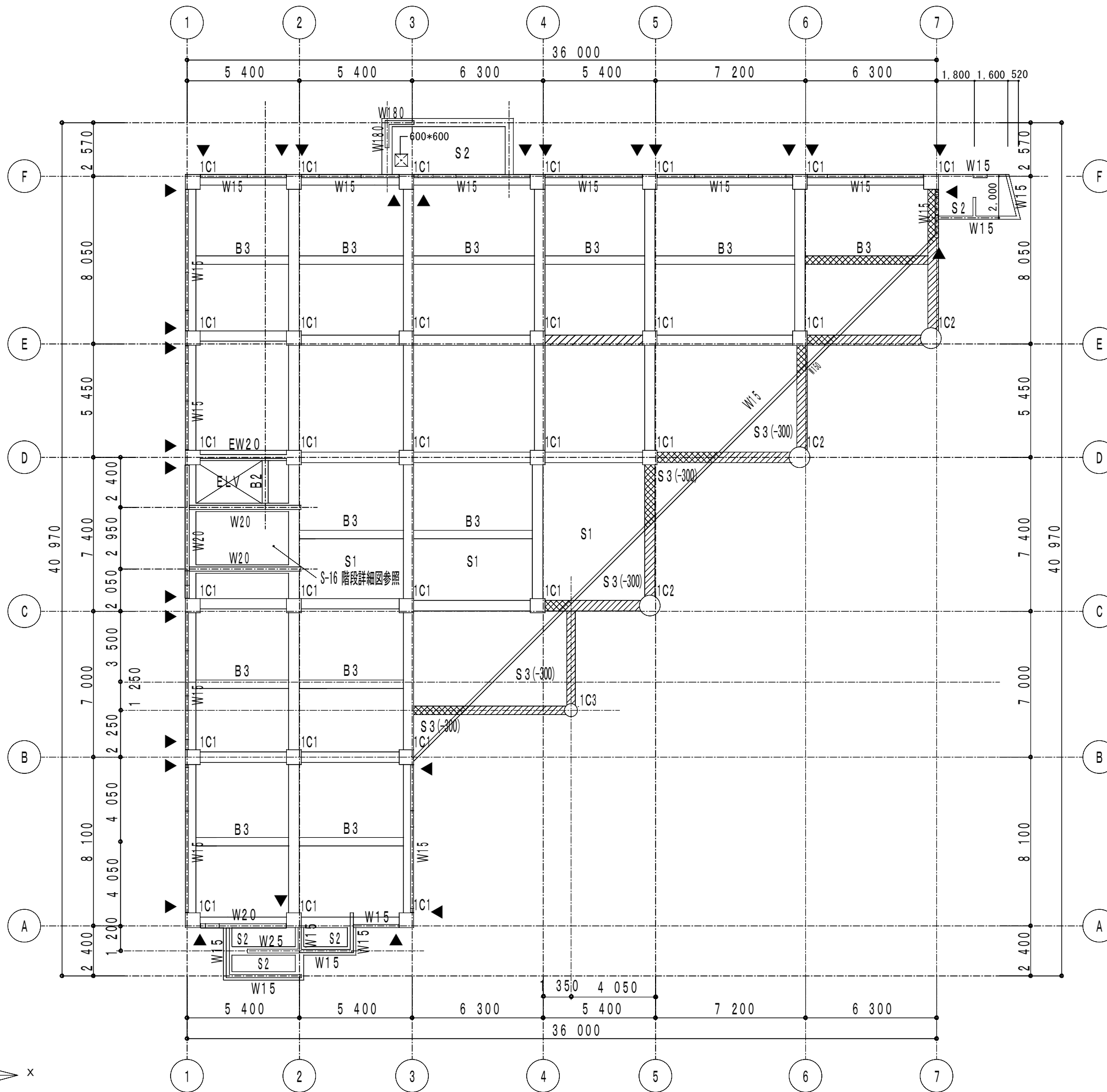


- ▲: 構造三方スリット
- : 構造体天端 設計GL+80
- ▨: 構造体天端 設計GL-300下り
- ▩: 構造体天端 設計+300 増し打ち
- 壁開口補強筋: 公共建築工事標準仕様書に準じる
- 特記なき1階床スラブ符号は S3 とする。



MEMO \*著作権所有、無断複製禁止

20100427

\*おことわり

・役所との協議で計画に変更のある場合がございます。

・納まりの関係で若干の変更のある場合がございます。

MAP CON

工事名称

日付

No.

図面名称

伏図 1層

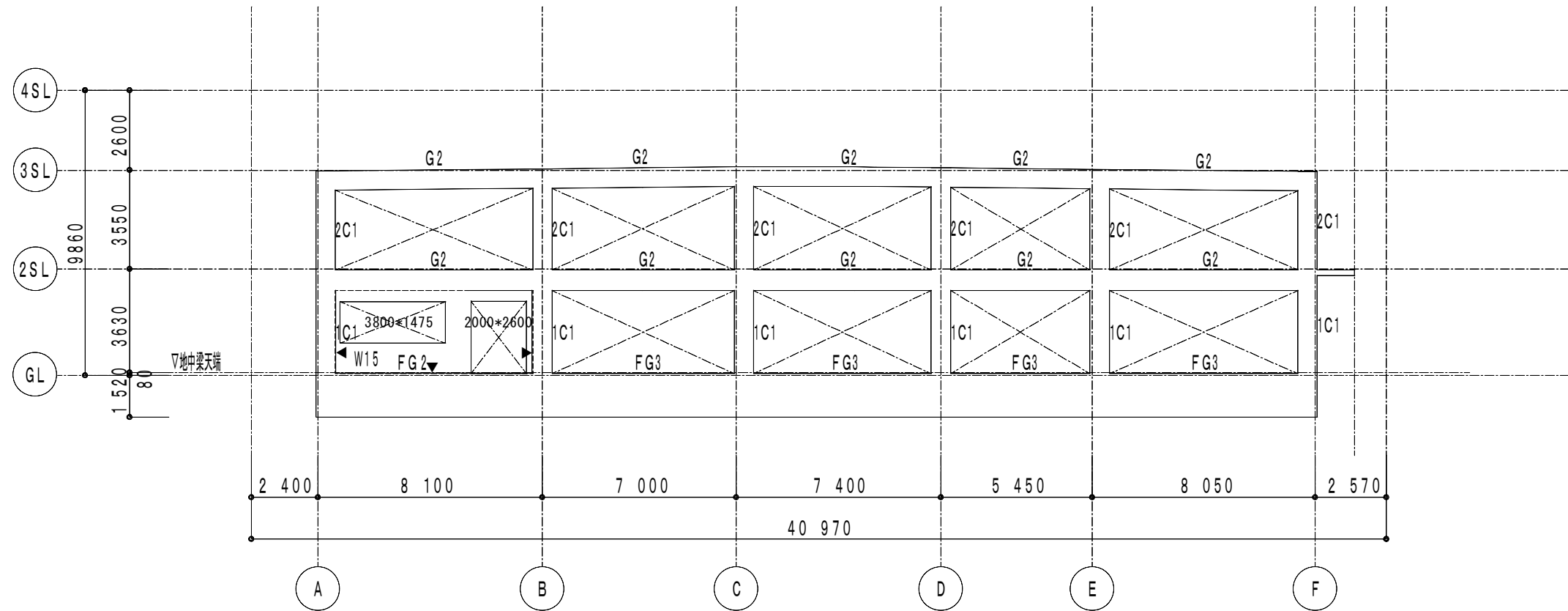
縮尺

A1: 1/100  
A1-A3: 1/200

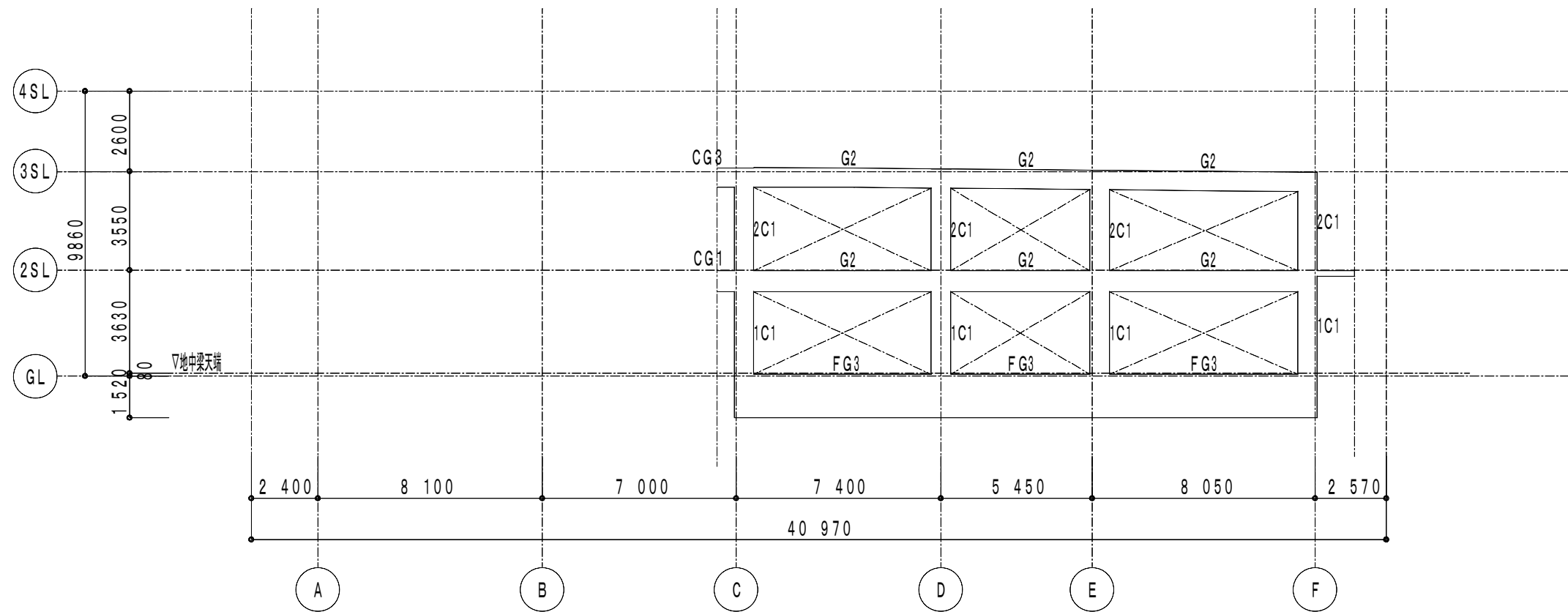
S-05

礎

株式会社エヌ・エフ・シー  
一級建築士事務所 東京都港区5504号  
構造設計一級建築士大塚俊彦 6756号  
一級建築士大臣登録第288119号 野口文孝



3 フレーム



4 フレーム

・▲：構造三方スリット

MEMO \*著作権所有、無断複製禁止  
 \*おことわり  
 ・役所との協議で計画に変更のある場合がございます。  
 ・納まりの関係で若干の変更のある場合がございます。

20100427

MAP・CON

工事名称	日付	No.
図面名称	軸組図 2	S-10
縮尺	A1: 1/100 A1-A3: 1/200	確

株式会社エヌ・エフ・シー  
 一般建築士事務所 東京都知事第55040号  
 構造設計一級建築士大臣登録第176号  
 一般建築士大臣登録第28819号 野口文孝